

Elektromos ütvecsavarozó teherautó kerekéhez  
2500NM



Használati utasítás

## **2.0 Általános jellemzők**

### **2.1 A gép használata és leírása**

Az elektromos kerékkulcsot gépjárművek, buszok, katonai hardverek és minden más építőipari berendezés kerékanyáinak csavarozására és lecsavarozására tervezték.

A gép használható gumiabroncsok javítására, valamint emelőkön vagy támaszokon (ún. "szabad kerekeken") fekvő vagy kerekeken álló járművek javítására.

A leírt gép egy villanymotorral hajtott elektromos gép.

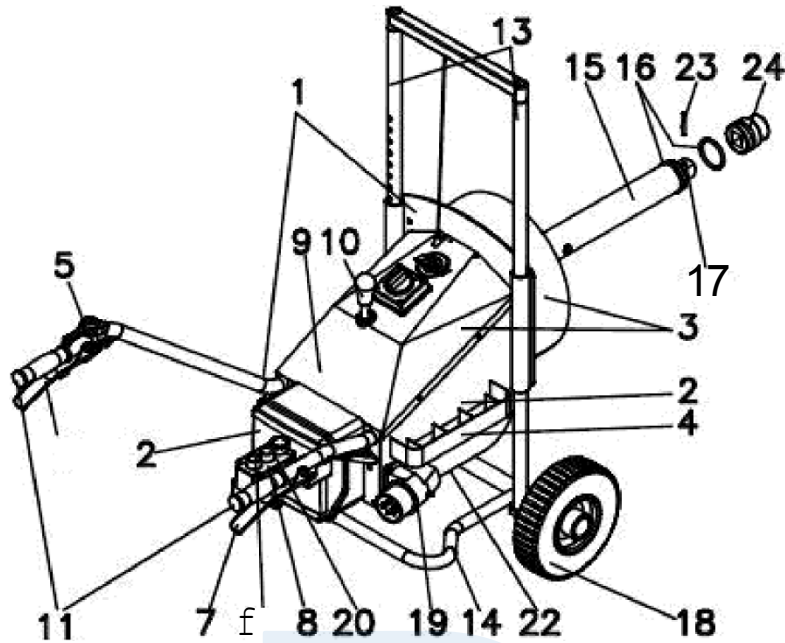
A gép váza a kerekes kl'úča irányítására használt kormányműből áll, amely a következőkkel van felszerelve:

- Ékszíjkar
- kar a penge magasságának beállításához
- ütésfrekvencia-szabályozó kar
- a forgásirány megváltoztatására szolgáló főkapcsoló
- vészkapcsoló

A gép műszaki és méretbeli jellemzői a DELTA megoldását jelentik a kerékanyák csavarozásával és kicsavarozásával kapcsolatos valamennyi követelménynek. Ez a megoldás a kialakítás állandó módosításával jön létre a kezelő számára a legmagasabb biztonsági feltételek mellett.

### **2.2 Főegység**

A kézikönyv megértéséhez a gépalkatrészek következő felsorolása következik (lásd a 2.2.1. ábrát).



2.2.1. ábra

1	Támogató struktúra	13	Tartó
2	Allandó lakhatás	14	Támogató láb
3	Borító	15	Hriadel'
4	Tárolóhely	16	Biztonság
5	Magasságállító kar	17	A tengely vége
6	Ütőkar	18	A kerék
7	Övfeszítő kar	19	Elektromos dugó
8	Vezérlőegység	20	Vészkapcsoló
9	Főkapcsoló	21	Forgatási irány kapcsoló
10	Gépmagasság-beállító kar	22	Elektromos motor
11	Fogantyúk	23	Csavar
12	Elektromos vezérlődoboz	24	Dió - egy eszköz (kiegészítő)

### 2.3 Telepítési követelmények

A gép elektromos hálózatra való csatlakoztatását elektromos berendezések javítására és karbantartására képzett villanyszerelőnek kell elvégeznie.

Az elektromos kerékkapcsoló felszerelése előtt a kezelőnek rendelkeznie kell a következő időekkel, amelyek szükségesek a gép csatlakoztatásához a kapcsolási rajznak megfelelően:

- megfelelő hosszúságú, 5 x 1,5 mm<sup>2</sup> típusú, időjárásálló tápkábel
- 5 x 16 A típusú foglalat
- 5 x 16 A típusú dugó
- 10 A felszerelés a főkapcsolótáblán

A tápkábelt fali dugaljba és konnektorba kell dugni. A gép egy konnektorral van felszerelve.

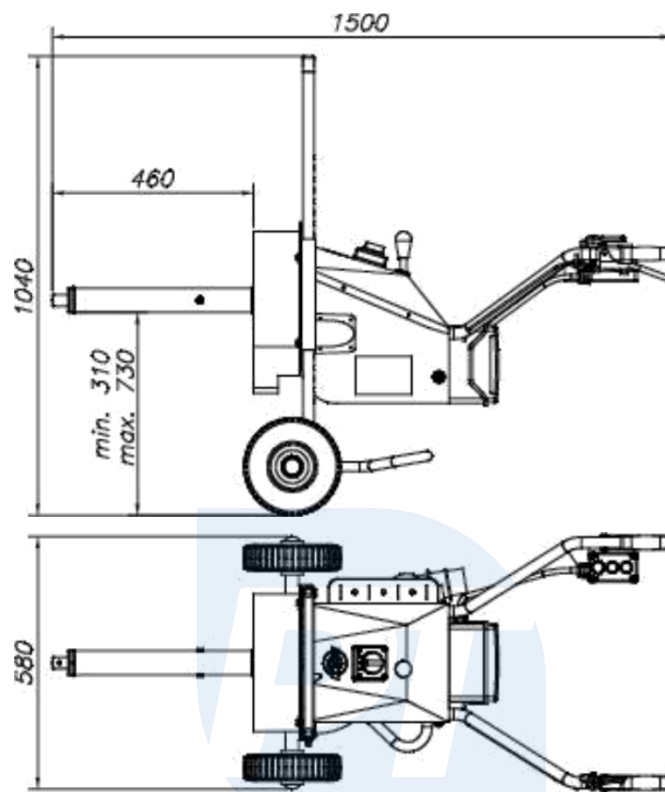
A kábelezéshez való csatlakoztatás után ellenőrizni kell a gépvezérlő mechanizmusok helyzetét, és azokat 0 állásba kell állítani (főkapcsoló, 2.2.1. ábra, 9. pozíció). A gépkeretet középső állásba kell állítani.

A kábelezéshez való csatlakoztatás után ellenőrizni kell a semlegesítés hatékonyságát, majd a főkapcsolót a 0. állásból az I. állásba kell nyomni (2.2.2.1. ábra, 9. pont), majd a vészkapcsolót jobbra fordítva ki kell oldani (2.2.2.1. ábra, 20. pont), és ezután a forgásiránykapcsolót bármelyik állásba lehet nyomni (2.2.2.1. ábra, 21. pont). A villanymotort most el kell indítani.

A megfelelő fordulatszám beállításához az ékszíj feszítő kart felfelé kell húzni (2.2.2.1. ábra, 7. pozíció). Ekkor lehet meghatározni, hogy a forgásirány (2.2.2.1. ábra, 15. pozíció) megfelel-e a forgásiránykapcsoló (2.2.2.1. ábra, 21. pozíció) beállításának, a MAIN STOP kapcsoló (2.2.2.1. ábra, 20. pozíció) működésének ellenőrzése céljából.

A kapcsolót akkor kell megnyomni, amikor a villanymotor működik. A kapcsoló megnyomásával egyidejűleg a motornak le kell állnia és a kapcsolónak ki kell oldania a reteszelt állapotát.

## 2.4 Műszaki adatok



2.4.1. ábra

- magasság 1250 mm
- Hosszúság 1 500 mm
- szélesség 580 mm
- kerékátmérő 300 mm
- a fogazott persely maximális helyzete 850 mm
- a fogazott persely minimális helyzete 400 mm
- a ház munka vége 1"

### 2.4.1 Általános műszaki adatok

- Motorteljesítmény 1,5 kW
- Motor fordulatszám 1400 rpm
- Tápfeszültség 230/400 V
- Frekvencia 50 Hz
- Csavarozási erő 400 Nm
- Ütőerő I ütközés 550 Nm
- Ütőerő II ütközés 650 Nm
- Ütőerő III. ütközés 800 Nm
- Működési nyomaték 1 200 Nm
- Maximális nyomaték 2 500 Nm
- Hangintenzitás szintje a kezelőállásban  
(gép működése terhelés nélkül) 60,5 dB (A)
- Hangintenzitás szintje a kezelői  
pozícióban, csavaráskor 99.dB (A)
- Hangintenzitás szintje a kezelőállásban  
csavarozáskor 99.dB (A)
- Átlagos hangerősség a kezelői pozícióban 91,9 dB(A)
- Teljes súly 60 kg
- standard szín piros

## 3.0 Biztonsági alapelvek

### 3.1 Felelősség

Az elektromos kerekes széket a kezelő és a javító személyzet kényelmét és biztonságát szem előtt tartva tervezték.

A DELTA nem vállal felelősséget a következőkért:

- a gép helytelen használata
- a gép szakképzetlen személyzet általi használata
- az ebben a kézikönyvben leírt biztonsági elvek be nem tartása
- nem megfelelő karbantartás
- a gépen végzett változtatások vagy javítások külön-külön
- nem eredeti alkatrészek használata

Az üzemeltető felelős a következőkért:

- a személyzet speciális képzése és megismertetése ezzel a kézikönyvvel
- a leírt mechanizmusok fenntartása
- a gép beindítása előtt ellenőrizze a műszaki állapotot
- a gépet a használati útmutatóban foglalt utasításoknak megfelelően használja.

A gép karbantartása, tisztítása és javítása előtt a következő biztonsági óvintézkedéseket kell betartani

Szabályzat:



Upozornenie

Előzetes engedély nélkül semmilyen munkát nem szabad végezni, és a gépet illetéktelen személyek nem használhatják.

Bármilyen javítást csak akkor szabad elvégezni, ha a gép le van választva az áramellátásról. A gép karbantartásakor a jelen kézikönyvben található utasításokat kell követni.

A területet, ahol a karbantartást végzik, mindig tisztán és szárazon kell tartani.

A végtagokat vagy ujjakat nem szabad a szerszámrészek illesztéseibe vagy éles lyukaiba helyezni, mivel fennáll a törés vagy vágás veszélye.



Upozornenie

A lyukakat soha nem szabad a tengelyeikbe ujjakkal behelyezni. A megfelelő szerszámokat kell használni.

Ásványi szesz vagy forró oldószerek soha nem használhatók tisztítószerként. Mindig elfogadható, nem gyúlékony és nem mérgező oldószereket kell használni.

A gépalkatrészek tisztítására használt sűrített levegőt soha nem szabad használni.

Ha más rendszer nem használható, akkor a kezelőnek oldalvédővel ellátott védőszemüveggel kell védekeznie, és legfeljebb 2 bar nyomást kell alkalmaznia.

A fedetlen fényt soha nem szabad használni a gép ellenőrzése és karbantartása során.

Soha ne végezzenek a gépvázban bármilyen munkát, például lyukasztást, vágást vagy hegesztést, mert ez a gép károsodását okozhatja.

Ha a gépet meghibásodás, javítás miatt nem használják, vagy nem működik biztonságosan, figyelmeztető táblákat kell használni.

A kezelőnek meg kell győződnie arról, hogy nincsenek személyek vagy állatok abban a járműben, amelynek a kerekeit le kell csavarni. Meg kell ismernie a kezelőszerveket és azok funkciót.

Az elektromos kerékkulcs kialakítását úgy alakították ki, hogy ütőhüvelyyel dolgozhasson. Más hüvelyek használata balesethez vezethet.

Az elektromos kerékbilincs beindítása előtt a kezelőnek ellenőriznie kell az aljzat állapotát és biztonságát.

A tengelyükbe soha nem szabad lyukakat vagy vágásokat helyezni.

A gép tápkábelének állapotát és helyét egy másik személynek kell ellenőriznie, ha a gépet a következő módon fektették le a földön.



Upozornenie

**A csavarozás vagy a csavarás megkezdése előtt a kezelőnek be kell állítania a forradalmak.**

### 3.2 Általános biztonsági előírások

Ezt a kézikönyvet gondosan el kell olvasni a gép üzemeltetése, karbantartása vagy bármilyen más munka elvégzése előtt.

A gép körül megfelelő munkaterületet kell biztosítani, amelynek tisztának, akadálymentesnek és megfelelően megvilágítottnak kell lennie.



A gép használata előtt a kezelőnek meg kell győződnie arról, hogy a biztonságot veszélyeztető veszélyes körülményeket megszüntették.

Nem szabad rossz felszerelést használni.

A kezelőnek gondoskodnia kell arról, hogy minden védőburkolat vagy egyéb védőfelszerelés megfelelően legyen elhelyezve és működőképes legyen.

A gépet illetéktelen személyek nem kezelhetik.

A felelős személyt tájékoztatni kell minden meghibásodásról. A gépet soha nem szabad használni, ha bármilyen hiba van.

Nem szabad olyan ruhákat vagy egyéb tárgyakat viselni, amelyeket a mozgási idő könnyen behúzhat.

Ha a biztonsági előírások megkövetelik, a balesetek megelőzése érdekében megfelelő ruházatot és felszerelést kell viselnie.

Minden tevékenységet követően az ellenőrzéseket és karbantartási eljárásokat az előírt utasításoknak és biztonsági előírásoknak megfelelően kell elvégezni.

A kezelőnek ellenőriznie kell, hogy a gép alkatrészei között nem maradnak-e szerszámok vagy idegen tárgyak, hogy elkerülje a gép károsodását vagy személyi sérüléseket.

### 3.3 Az egységes biztonság elvei

A kézikönyvnek ez a fejezete az elektromos kerékbilincs biztonságos használatára vonatkozó utasításokat tartalmaz.

A legtöbb balesetet az általános biztonsági előírások be nem tartása okozza.

Nem szabad elfelejteni, hogy a gyártók által az elektromos kerekes székeken biztosított biztonsági eszközök célja a balesetek megelőzése.

**Az elektromos kerékbilincs tulajdonosának meg kell győződnie arról, hogy:**

- személyzetét a biztonsági előírásoknak megfelelően képzik ki a kijelölt munka elvégzésére.

- mindig tartsa be a biztonsági előírásokat

- a munkaterületen táblák vannak kihelyezve, beleértve a biztonsági irányelveket

is. Az ezekre a szabályzatokra vonatkozó kötelező érvényű előírásokat gondosan el kell olvasni.



Upozornenie

Az elektromos kerekesszékeket a meghatározott feladatok elvégzéséhez szükséges gyakorlati készségeknek és képességeknek megfelelő munka elvégzésére kijelölt szakképzett személyzetnek kell használnia.

Az elektromos szerszámok használatakor be kell tartani az alapvető biztonsági óvintézkedéseket, hogy megvédje magát az égési sérülésektől, sérülésektől és tűzveszélytől.



Upozornenie

**A gép biztonságos üzemeltetése érdekében figyelembe kell venni a környezet hatását.**

Az elektromos kerékanyakulcs az elektromos szerszámok közé tartozik, és nem szabad esőnek és hónak kiténi. Nem használható kijelölt tűzveszélyes zónában vagy robbanásveszélyes környezetben.

**A feszültségütés elleni védelem érdekében a következő szabályokat kell alkalmazni:**

- kerülni kell a testrészek érintkezését földelt részekkel (pl. sütők, fűtőtestek).
- A hosszabbítót nem szabad megfogni, és más személyeknek távol kell tartaniuk magukat a környezetüktől.
- A szabadban végzett munka során ajánlott gumikesztyűt és csúszásmentes lábbelit használni.
- A csatlakozót nem szabad olyan célokra használni, amelyekre nem rendeltetése.
- A dugót nem szabad a dugóval kihúzni a konnektorból.
- A csatlakozót védeni kell a hőtől, olajtól és éles szélektől.
- Kerülni kell az elektromos áramra csatlakoztatott gép akaratlan bekapcsolását. Az ujj nem érhet a kapcsológombhoz.
- A dugó csatlakoztatásakor a kezelőnek meg kell győződnie arról, hogy a főkapcsoló 0 állásban van.

A munka megkezdése előtt a felelős személynek ellenőriznie kell, hogy nincs-e sérülés, hogy a gép mozgó alkatrészei megfelelően működnek-e, és hogy nem rögzülnek-e az ékszíjak feszítőkarjának ismételt meghúzásával. Az elektromos szerelés állapotát megfelelően ellenőrizni kell, és be kell szerelni, hogy az elektromos kerékbilincs zavartalan működéséhez

szükséges valamennyi követelmény teljesüljön.



Olyan gépet, amelyben a kapcsoló nem működik, nem szabad tovább használni.

Az elektromos kerékjavító szerszám javítását villanyszerelőnek kell elvégeznie, aki eredeti pótalkatrészeket használ, különben a kezelő megsérülhet.

Az elektromos kerekes széket száraz helyen, szilárd alapon, mechanikai és kémiai szennyeződésektől mentes, 10°-nál nem nagyobb lejtőn kell tartani.

